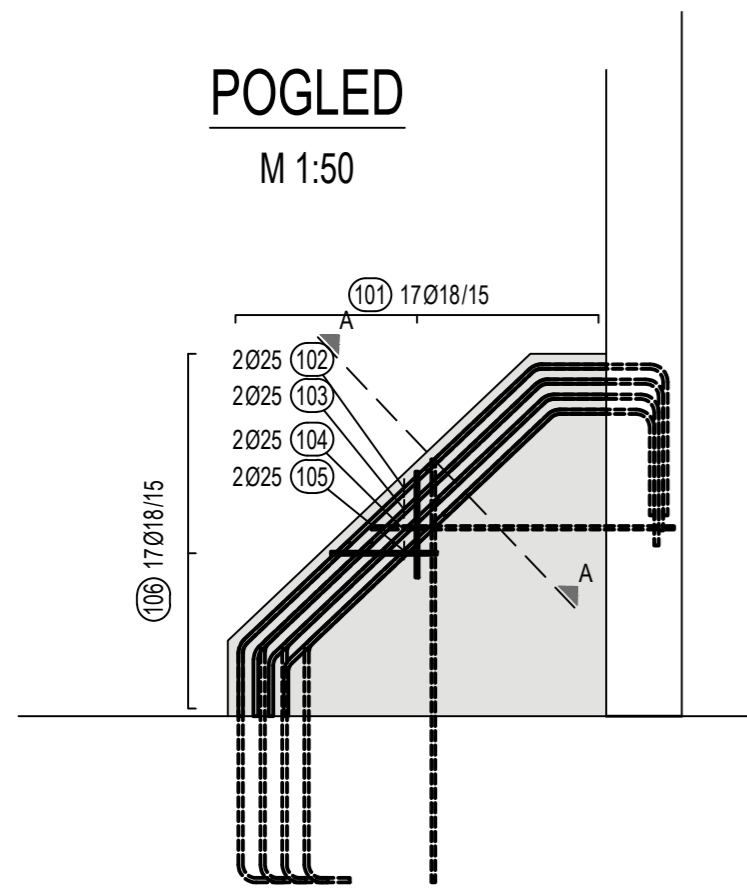


ARMATurna RISBA REBRA 1 KRILNEGA ZIDU V OSI 2 (2 kom)

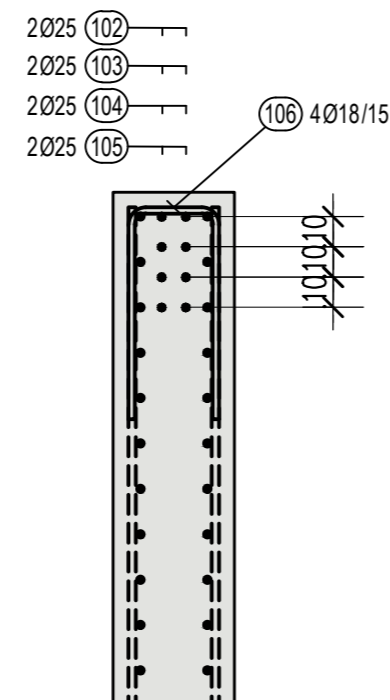
POGLED

M 1:50



PREREZ A-A

M 1:25



PALIČNA ARMATURA	Jeklo: B500B	Gradbena faza: REBRO 1			
Poz.	Kom.	fi	Dolžina	D18	D25
101	34	18	1.660	56.440	
102	4	25	3.620		14.480
103	4	25	3.460		13.840
104	4	25	3.300		13.200
105	4	25	3.130		12.520
106	34	18	1.700	57.800	
Skupna dolžina				114.240	54.040
kg / m				D18 2.020	D25 3.951
kg / d				230.765	213.512
Skupna masa (kg)			444.277		

strojno	Jeklo: B500B	Gradbena faza: REBRO 1	
fi (mm)	Skupna L	kg/m	Masa (kg)
18	114.240	2.020	230.765
25	54.040	3.951	213.512
Skupna masa (kg)			444.277

Povzetek izvlečka	Jeklo: B500B	Gradbena faza: REBRO 1
strojno		
Skupna masa (kg)		444.277

MATERIALI

Vsi materiali morajo biti certificirani in ustrezati zahtevam iz tehničnih smernic za ceste TSC 04.100.

BETON (SIST EN 206-1, SIST 1026):

konstrukcijski element	zahteve
hodniki, robni venci	C 30/37, XD3, XF4, 4 % zračnih por, PV-III, VB3
prekladna konstrukcija	C 35/45, XD1, XF2, PV-I, VB2
oporniki, stene in krila	C 30/37, XD3, XC3, XF4, PV-III, VB3
temeljne in prehodne plošče	C 25/30, XC2, XA1(po potrebi), PV-I, VB1
podbeton	C12/15, X0

ARMATURA (SIST EN 10080)

- rebrasto armaturno jeklo B500 B
- zaščitni sloj: vse površine 5,00 cm

št.	sprememba	opis spremembe	datum	podpis
02				
01				
investitor:	 Občina Sevnica Glavni trg 19a 8290 Sevnica		objekt: Komunalno opremljanje v PC Sevnica – Preložitev ceste LC373071 od km 0,0+21,0 do km 0,2+16,70 in ureditev dostopne ceste JP594281 ter izvennivojskega križanja z železniško progo št. 81 Sevnica–Trebnje v Sevnici	
vodilni projektant:	 PNZ svetovanje projektiranje d.o.o.		načrt: 2 Načrt s področja gradbeništva 2/01 NADVOZ	
projektant načrta:	 PNZ svetovanje projektiranje d.o.o.		risba: Armaturni načrt: Krilni zid v osi 2- rebro 1 (2 kom)	
ident. št. IZS		podpis	merilo: 1:50	
vodja projekta: Marko JELENC, univ. dipl. inž. grad.		G-0123	vrsta projekta: PZI	
pooblašteni inž.: Ervin JEZOVŠEK univ. dipl. inž. grad.		G-3891	št. projekta: 18_761	
obdelovalec: Tomaž Šabec, mag. inž. grad.		G-4681	datum: April 2021	
št. odseka:	arhivska številka:	vrsta dokumentacije:	šifra priloge:	črtna koda:
		004.2160	G.271	